



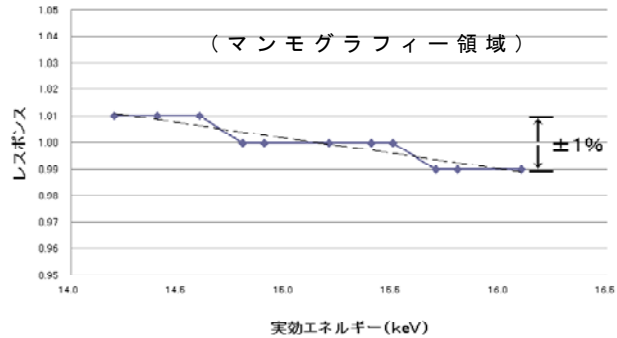
マンモグラフィー・I V R・診断用  
超小型電離箱式線量計

AE-1341D

線量・線量率同時測定可能



C-MA エネルギー特性



- 線量・線量率同時測定可能 ●優れたエネルギー特性
- 高感度、高安定、高性能 ●小型軽量・コンパクト
- AC / DC 2電源駆動 ●低価格を実現

### 概要

本器はマンモグラフィー領域の低エネルギーX線からI V R、診断領域のX線にかけて1台で測定できる電離箱式の線量計です。積算線量と線量率が同時に測定出来るので、I V Rなどの術中の線量率はもちろん、積算線量が測定でき、品質管理の面からも有効な線量計であります。

検出器は電離箱ですので、優れたエネルギー特性を持ち、実効容量0.24mlと小型ながら、0.00~200.0mGy及びmGy/secを安定に測定できる感度を有しております。

測定中の感度(READ)切替え操作は可能で積算線量は維持されます。

本体は単三型電池4本(あらゆるタイプに対応:マンガン、アルカリ、ニッカド、ニッケル水素)で駆動し約4時間連続使用が可能です(電池容量2000mAh使用時)。

長時間の連続使用時には付属の100V用ACアダプタを用いて駆動することも出来ます。

収納ケースには全て収納できますので保管や持ち運びに便利です。

### 構成

AE-1341D	1式
本体 AE-1341D	1台
電離箱 C-MA	1台
(保護キャップ付/支持台付)	
ACアダプタ D-134	1台
収納ケース C-2	1個
その他付属品	1式
(取扱説明書、単三電池4本)	



(本体正面)



(本体背面/電池装着時)

### 仕様

#### AE-1341D (本体)

電源	電池:単三型 4本
	AC100V: ACアダプター D-134
周囲条件	-5~+50℃(温度)/80%以下(相対湿度)
表示	デジタル3 1/2桁表示
測定範囲	0.00~200.0[mGy及びmGy/sec]
	(表示は1999がフルスケール)
	READ 20: 0.00~20.00
	READ 200: 0.0~200.0 *感度の切替測定中可能

印可電圧 +200V (固定)  
 出力(OUTPUT) 2個: 2Vf. s. DC (線量・線量率各1個)  
 外観形状 W184×H142×D65(mm) [但し突起部分は除く]  
 重量 約1.3kg (本体/電池含まず) 約120g (電池)

### C-M A (電離箱)

形式 平行平板型電離箱 (FREE AIR TYPE)  
 高圧電極 薄膜入射窓  
 電極間隔 3.3mm  
 実効容量 0.24m l  
 保護キャップ 1個 (アクリル) / 中心点付き  
 支持台 1個 (アクリル) / 膜面が丁度40mmにくる設計  
 ケーブル長 5m長 (オプションにより変更可)  
 印可電圧 ±200V  
 暗電流  $\pm 5 \times 10^{-15}$  A 以下  
 外観形状  $\phi 20 \times$  約35(mm)

### C-2 (収納ケース)

ABS樹脂 内寸W240×H180×D160(mm) / 約1.5kg



収納ケースに本体、電離箱、A Cアダプタを収納出来持ち運びが簡単です



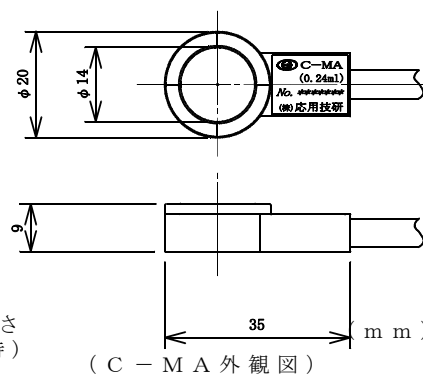
(収納ケース)



保護キャップを台としても利用出来ます



付属の支持台を利用すると膜面が設置面から40mmの高さになります。(40mm台使用時)



●品質向上のため、おことわりなしに仕様の一部を変更する場合があります



株式会社

APPLIED ENGINEERING INC.  
**应用技研**

- 環境放射線測定器
- 医療用放射線測定器
- エレクトロニクス機器
- 微小電流測定器

URL: <http://www.o-yo-giken.co.jp> 〒204-0011 東京都清瀬市下清戸2-599 TEL042-492-2734(代) FAX042-492-7006