



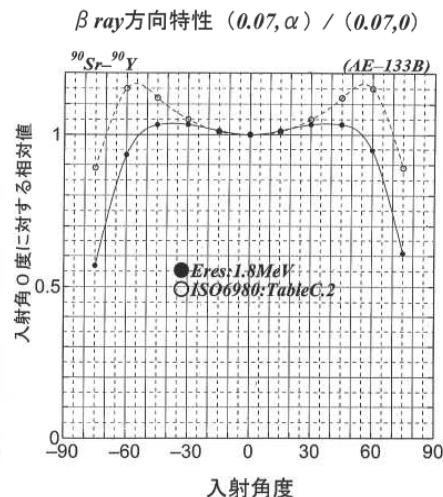
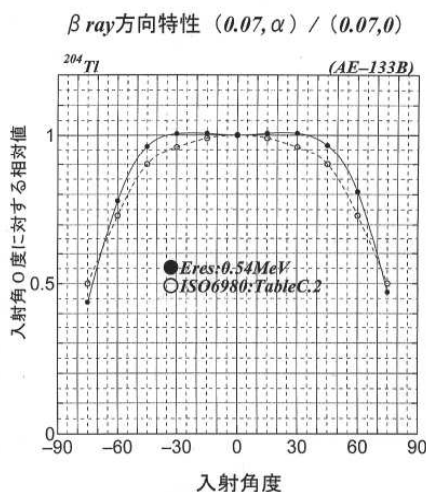
H\*(10)、H'(0.07) 測定用電離箱式

# サーベイメータ

AE-133B スペシャル  
パッケージ

H\*(10) 及び H'(0.07)

H'(3)用フィルタ付



## 概要

本器は優れたエネルギー特性と方向特性を持つ電離箱式サーベイメータです。S I単位の70μm線量当量率および1cm線量当量率を直読でき、β線、γ線(X線)の感度が一致しているため直接読み値の差分でβ線を求めることができます。また、インナーフィルターが追加出来るので保護服などの透過後の線量率が測定可能です。単位は×10および×1000の2段切替式。測定RANGEは、3、10、30、100の4段切替式、×1000単位の時3、10、30、100(mSv/h)で計8RANGEの広範囲をカバーしています。読み取り精度も優れており、バックグランドレベルから100mSv/hまでのX線、γ線の測定ができます。また本器の出力端子を用いて高精度のポータブルエリアモニターとして用いることもできます。

本器は原子炉周辺、アイソトープ使用場所、サイクロトロン、ライナック等の加速器、X線発生装置等の施設におけるサーベイおよびモニターとして最適です。



H'(0.07)線量当量測定状態

## 特長

- 電離箱式 優れたエネルギー特性 (ICRP1990年放射線防護関係法令対応)  
ビルドアップキャップを簡単に脱着し、70μm線量当量率および1cm線量当量率を直読できるためβ線およびγ線(X線)の測定が可能
- 校正定数が1 β線、γ線の換算係数が1なので直接読み値の差分で求める
- 小型高性能 手のひらにのる
- 高感度・広領域 バックグランドから100mSv/hまで
- 保護服などの透過後の線量率が測定可能 インナーフィルターが追加できる
- モニター ポータブルエリアモニターとして\*1
- 校正方式 ×10および×1000各1点校正式  
★カメラ用三脚、ネクストラップも取り付けられます。



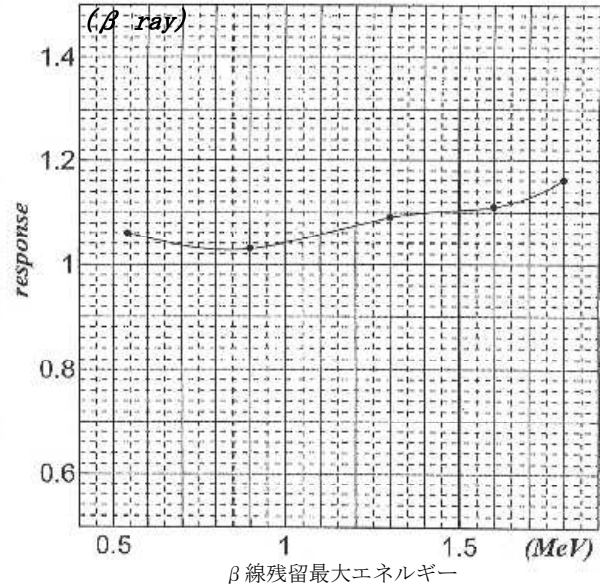
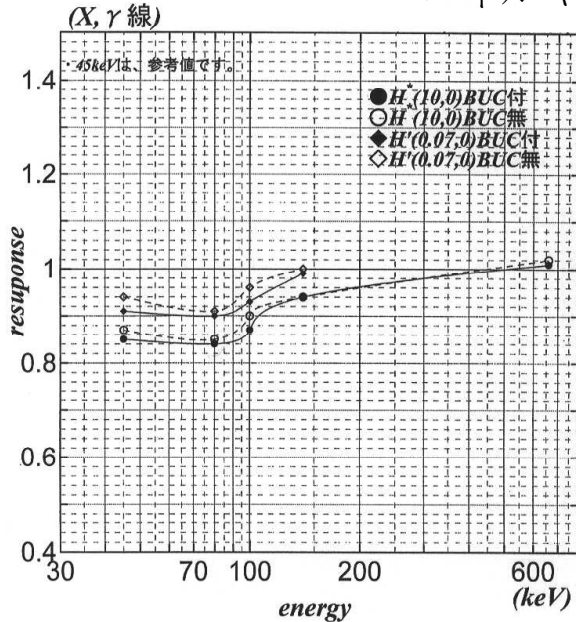
H\*(10)線量当量測定状態

## 仕様

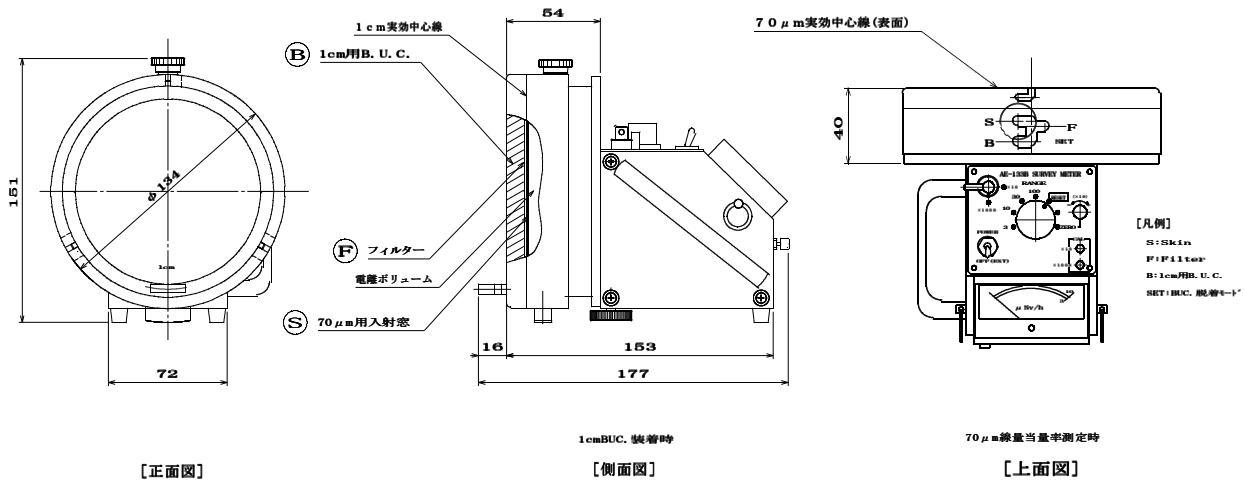
- 検出放射線 β線 (<sup>147</sup>Pm~<sup>90</sup>Sr-<sup>90</sup>Y) 但し、最大エネルギーは225KeV~2.28MeV  
γ線 (100KeV~3MeV) 但し、測定下限は60KeV
- 単位切替 ×10および×1000 (メーター単位表示) μSv/h
- 測定範囲 3、10、30、100 (×10) μSv/hフルスケールの4RANGEおよびRESET、● (STBY)、ZEROの7段切替 (×10モード時)  
3、10、30、100mSv/hフルスケールの4RANGE (×1000単位)
- 応答時間 10秒以内 (×10) 但し、最高感度レンジ30は約12秒、約1秒・・・ (×1000)
- 検出器 薄膜入射窓平行平板型電離箱 (非密封、容量約60ml) 検出器外形寸法 φ120mm×40mm
- 精度 メーター2.5C 出力端子±1%
- 指示誤差 (H'0.07) β線: ±20% (0.5~1.8MeV/Eres)  
γ線: ±12% (80KeV~3MeV)
- 方向特性(入射角0°に対するα°の指示誤差) β線: ±30%以内 (<sup>90</sup>Sr-<sup>90</sup>Y: ±60°)  
γ線: ±10%以内 (<sup>137</sup>Cs: ±60°)

- **インナーフィルタ** アクリル製 (0.5mm) : 標準 \*オプションにより厚みを変えることができます
- **付属フィルタ** H\*(10)、H'(0.07)、H'(3)各1個付属: 簡単に取り替えて測定できます
- **出力** 出力端子 (OUTPUT) +10mVフルスケール 出力インピーダンス100Ω
- **電源** 電池6F22(006P) /9V・・・4個、NC706/24V・・・1個: 印加電圧用  
AC100V/ACアダプター使用による。(オプション)
- **電池寿命** 6F22(006P) 約170時間(連続使用時)、NC706 約5年(使用推奨期限参照)
- **バッテリーチェック** ワンタッチで全電源チェックができます。但し、印加電圧 (NC706) は除く。
- **許容条件** -5~45℃ (相対湿度90%以下)
- **外形寸法** 177D×φ134W×151H(mm)
- **重量** 本体 約1600g 電池 (6F22/NC706) 200g

## エネルギーレスポンス (22℃, 1013hPa換算)



AE-133Bサーバイメータ 外観図



●品質向上のため、おことわりなしに仕様の一部を変更する場合があります



株式会社

APPLIED ENGINEERING INC.

应用技研

- 環境放射線測定器
- 医療用放射線測定器
- エレクトロニクス機器
- 微小電流測定器

URL: <http://www.o-yo-giken.co.jp> 〒204-0011 東京都清瀬市下清戸2-599 TEL0424-92-2734(代) FAX0424-92-7006

