



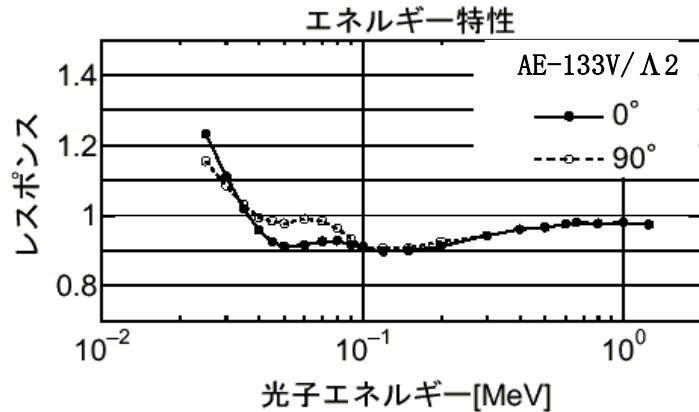
超小型電離箱式《広領域線量当量率用》

サーベイメータ

AE-133V/Λ2

ラムダ2シリーズ

S I 単位・1 cm線量当量率



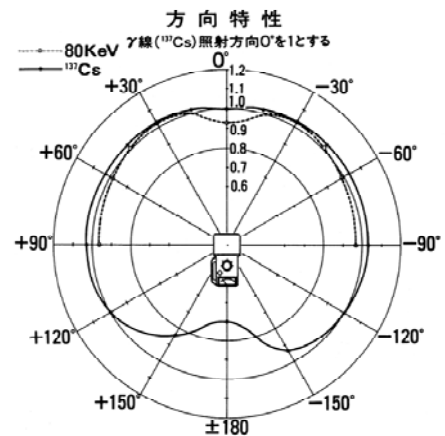
概要

本器は優れたエネルギー特性と方向特性を持つ超小型電離箱式サーベイメータです。S I 単位の1 cm線量当量率を直読でき、単位は×1および×1000の2段切替、RANGEは、3、10、30、100、300、1000の6段切替で計12RANGEの広範囲をカバー、さらに電離箱は密封型ですから気温、気圧の影響がなく、読み取り精度も優れており、バックグラウンドレベルから1 Sv/hまでのX線、γ線の測定ができます。また本器の出力端子を用いて高精度のポータブルエリアモニターとして用いることもできます。

本器は原子炉周辺、アイソトープ使用場所、サイクロトロン、ライナック等の加速器、X線発生装置等の施設におけるサーベイおよびモニターとして最適です。

特長

- 電離箱式 優れたエネルギー特性
- 超小型 手のひらにのる
- 高感度・広領域 バックグラウンドから1 Sv/hまで
- モニター ポータブルエリアモニターとして
- 校正方式 ×1および×1000各1点校正式
- Λ1からの改善点
 - RANGE切替スイッチを強化(約3倍の接点耐久性向上)
 - バンド引掛金具を強化
 - ★カメラ用三脚、ネックストラップも取り付けられます。

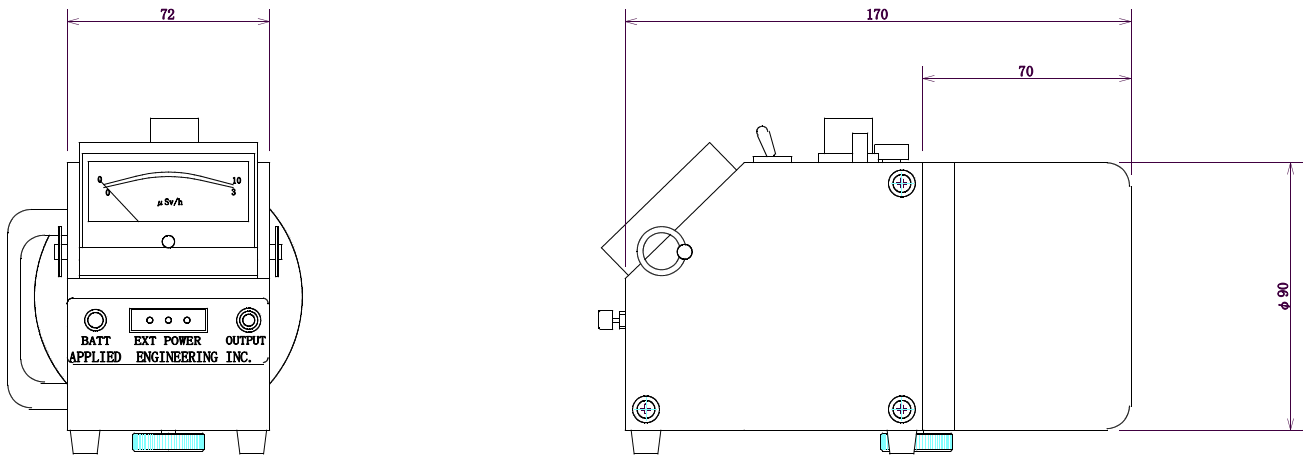


仕様

- 検出放射線 X線、γ線 (30KeV～2 MeV)
- 単位切替 ×1および×1000
メーター単位表示・・・μSv/h (mSv/hはオプション)
- 測定範囲 6段切替式
 - (×1) 3、10、30、100、300、1000 μSv/h
 - (×1000) 3、10、30、100、300、1000 mSv/h
- (オプション)
 - (×1) 0.003、0.01、0.03、0.1、0.3、1 mSv/h
 - (×1000) 3、1、30、100、300、1000 mSv/h
- 応答時間 約10秒・・・(×1)、約1秒・・・(×1000)
- 検出器 円筒型電離箱(密封式)
- 精度 メーター2.5C 出力端子±1%
- 出力 出力端子 +10mVフルスケール
出力インピーダンス100Ω
- 電源 電池6F22(9V)・・・4個、NC706(24V)・・・1個
ACアダプター使用(オプション)

- 電池寿命 6F22 約170時間（連続使用時） NC706 約5年
（電池ラベル推奨使用期限参照）
- バッテリーチェック ワンタッチで全電源チェックができます。
但し、印可電圧（NC706）は除く。
- 許容条件 -5～45℃（相対湿度90%以下）
- 外形寸法 170D×90W×110H(mm)
- 重量 本体 約800g 電池（6F22/NC706）200g

AE-133V/A2 サーバイメータ 外観図



*ACアダプター用コネクタ（EXT POWER）はオプションです。

●品質向上のため、おことわりなしに仕様の一部を変更する場合があります



株式会社

APPLIED ENGINEERING INC.

应用技研

- 環境放射線測定器
- 医療用放射線測定器
- エレクトロニクス機器
- 微小電流測定器

URL: <http://www.o-yo-giken.co.jp> 〒204-0011 東京都清瀬市下清戸2-599 TEL0424-92-2734(代) FAX0424-92-7006

