



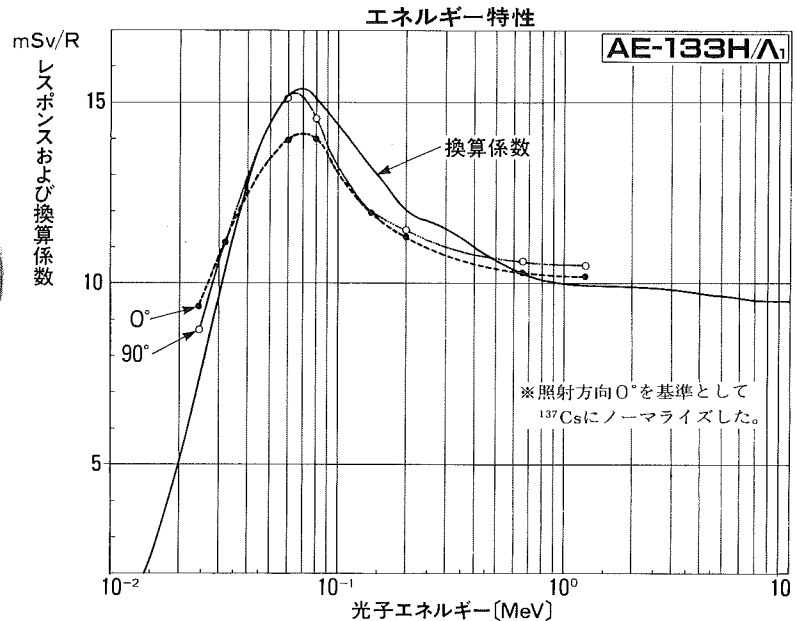
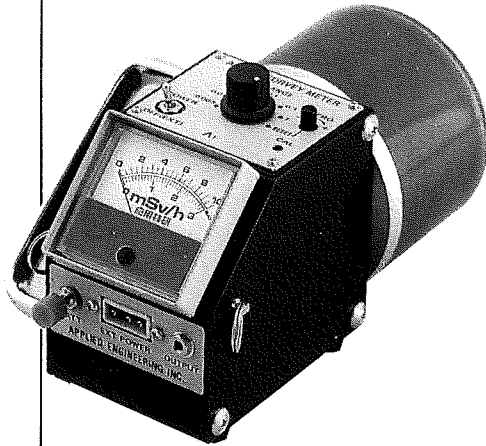
超小型電離箱式《中・高線量当量率用》

サーベイメータ

AE-133H/A<sub>1</sub>

ラムダ1シリーズ

S1単位・1cm線量当量率



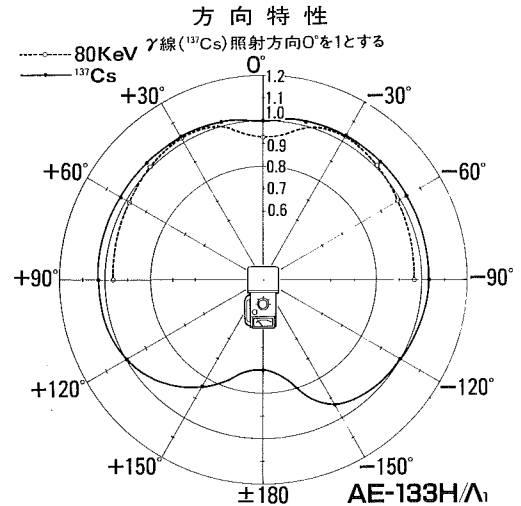
## 概要

本器は優れたエネルギー特性と方向特性をもつ超小型電離箱式サーベイメータです。1 cm線量当量率を直読でき5 $\mu$ Sv/hから200mSv/hまでのX線、 $\gamma$ 線の測定ができます。さらに電離箱は密封型ですから気温、気圧の影響が少く、読み取り精度も優れています。また、本器の出力端子を用いてポータブルエリアモニターとして用いることもできます。

本器は原子炉周辺、アイソトープ使用場所、サイクロトロン、ライナック等の加速器、X線発生装置等の施設におけるサーベイおよびモニターとして最適です。

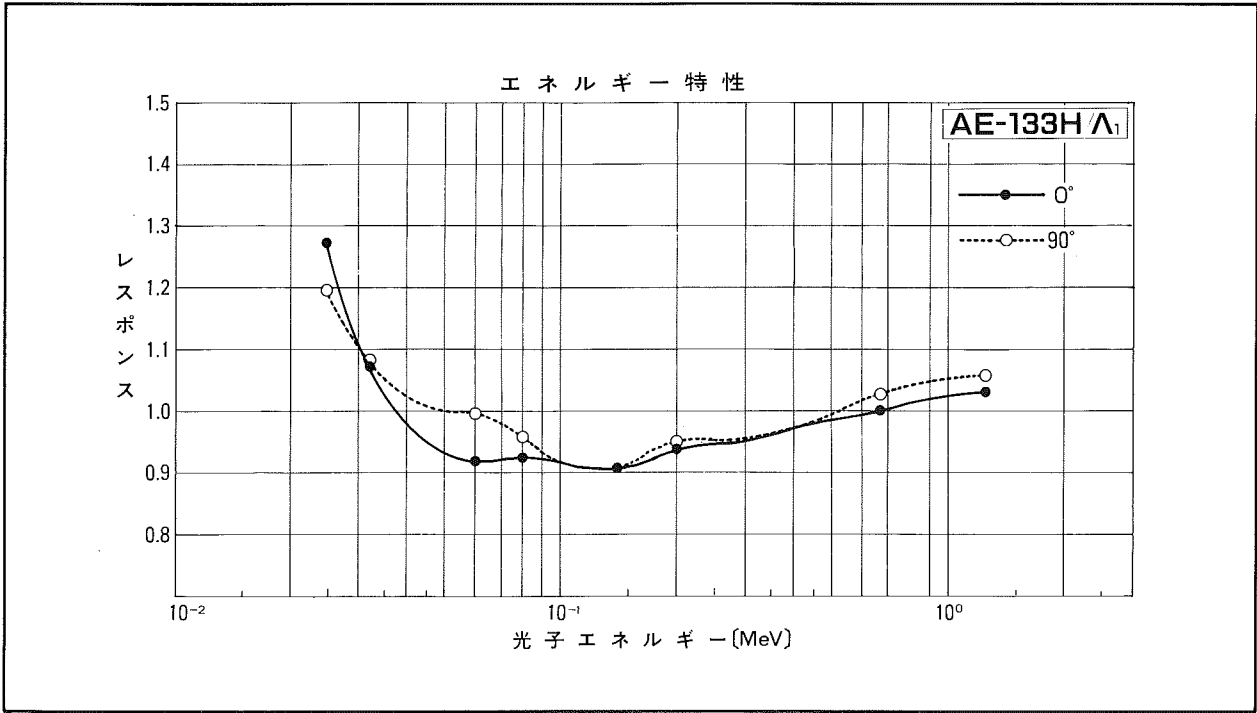
## 特長

- 電離箱式 優れたエネルギー特性
- 超小型 手のひらにのる
- 高感度 5 $\mu$ Sv/hから
- モニター エリアモニターとして
- カメラ用三脚(オプション)、ネックストラップも取り付けられます。

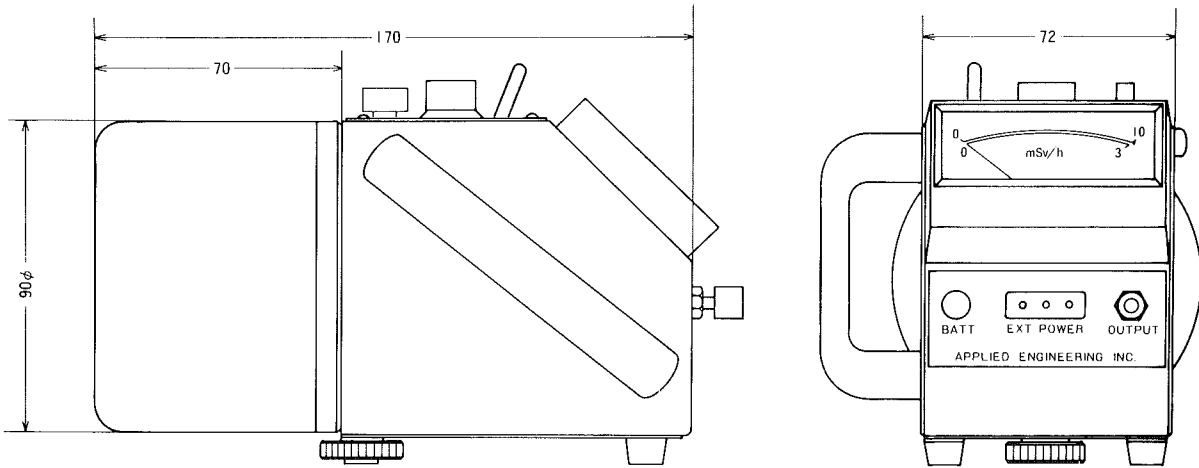


## 仕様

- 検出放射線 X線、 $\gamma$ 線(30 KeV~2MeV)
- 測定範囲 0.2、2、20、200 mSv/h フルスケールの4RANGE
- 応答時間 約1秒
- 検出器 円筒型電離箱(密封式)
- 精度 メータ $\pm 2.5\%$  出力端子 $\pm 1\%$
- 出力 出力端子+10mV フルスケール 出力インピーダンス100 $\Omega$
- 電源 電池6F22(9V)・・・4個、NC706(24V)・・・1個  
AC100V/ACアダプタ使用(オプション)
- 電池寿命 6F22 約170時間(連続使用時)、NC706 5年(推奨使用期限参照)
- バッテリーチェック ワンタッチで全電源チェックができます。但し、印加電圧(NC706)は除く。
- 許容条件  $-5\sim 45^{\circ}\text{C}$ (相対湿度90%以下)
- 外形寸法 170D $\times$ 90W $\times$ 110H(mm)
- 重量 本体約790g 電池(006 P/015) 200g



AE-133H/A1 SURVEY METER 外観図



●品質向上のため、おことわりなしに仕様の一部を変更する場合があります



APPLIED ENGINEERING INC.  
**株式会社 応用技研**

- 環境放射線測定器
- 医療用放射線測定器
- エレクトロニクス機器・システム機器