



電離箱式サーベイメータ AE-133 / $\Lambda 2^+$



新機能 + (プラス) モデルの特徴

- ・各レンジ10mVのフルスケールのアナログ出力に、レンジ位置信号の出力を追加。
- ・無線式データ収集装置DAQ-13301と組み合わせることで、簡易エリアモニタとしての利便性が大幅にアップ！
何時でも何処でも正確に記録が可能。
- ・測定性能は従来モデルを踏襲。

*ACアダプタ用コネクタ (EXT POWER) はオプションです。

特長

1. 1cm 線量当量率を直読可能
2. 優れたエネルギー特性
広いエネルギー範囲(30keV ~ 2MeV)
3. 軽量・コンパクト
重量が約 1kg なので、持ち運びが容易
4. 1点校正式
レンジ間の直線性が±1.0%と優れているので、1点で全レンジの校正が可能
5. 高感度・広い測定範囲

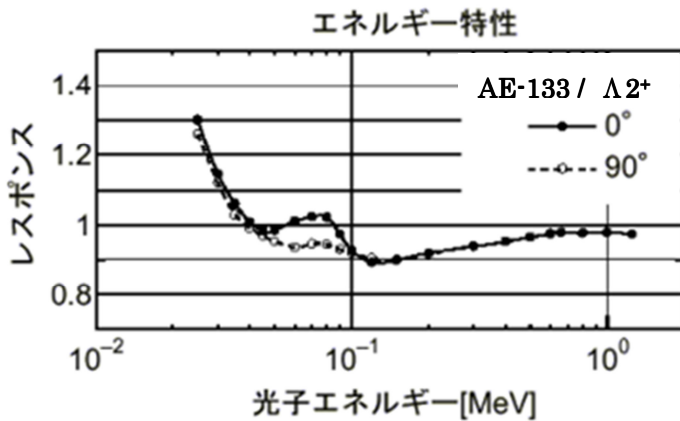
表 1. AE-133 シリーズ +モデルの測定範囲

型名	測定範囲									
	$\mu\text{Sv/h}$					mSv/h				
	0	0.1	1	10	100	1	10	100	1000	10000
AE-133LW/ $\Lambda 2^+$	██████████									
AE-133L/ $\Lambda 2^+$	██████████									
AE-133/$\Lambda 2^+$	██████████									
AE-133V/ $\Lambda 2^+$	██████████					██████████				
AE-133B/ $\Lambda 2^+$			██████████							
AE-133H/ $\Lambda 2^+$				██████████						
AE-133BH/ $\Lambda 2^+$						██████████				

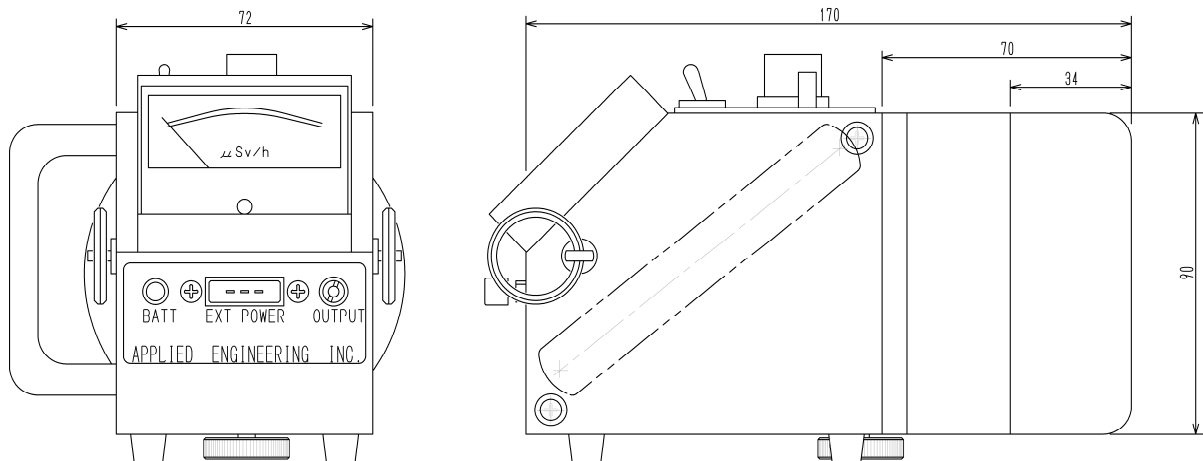
仕様

測定線種	X線及び γ 線(30keV~2MeV)	電源	電池 6F22(9V) × 4個及び NC706(24V) × 1個 ACアダプタ使用(オプション)
レンジ	3、10、30、100、300、1000 μ Sv/h 及び RESET (mSv/h 表示はオプション)	電池寿命	6F22 約 170 時間(連続使用時) NC706 約 5 年(電池記載の使用推奨期限参照)
測定範囲	(最小目盛)0.1 μ Sv/h~1000 μ Sv/h 但し、0.05 μ Sv/h から読取り可能。	バッテリー チェック	ワンタッチで全電源チェック可能。 但し、印加電圧(NC706)は除く。
応答時間	10 秒以下 但し、最高感度 3 μ Sv/h レンジの場合を除く。	使用環境条件	-5°C~+45°C(相対湿度 90%以下)
検出器	円筒型電離箱(密封式) 約 300ml	外形寸法	170mm(D) × 90mm(W) × 110mm(H)
直線性	0.9~1.1	重量	本体 約 770g 電池(6F22・NC706) 200g
出力	出力①(線量率) +10mV フルスケール 出力インピーダンス 100 Ω 出力②(レンジ位置)約 300mV~約 800mV	※従来までの AE-133/ Λ 2 シリーズを+(プラス)モデルに改造可能。 (但し、別途費用が掛かります。詳細はお問い合わせください。)	

エネルギー特性及び方向特性



AE-133 / Λ 2+ 外観図



*ACアダプタ用コネクタ(EXT POWER) はオプションです。

●品質向上のため、おことわりなしに仕様の一部を変更する場合があります。

APPLIED ENGINEERING INC.



株式会社

応用技研

■環境放射線測定器 ■医療用放射線測定器
■エレクトロニクス機器 ■微小電流測定器

〒204-0011 東京都清瀬市下清戸 2-599 TEL042-492-2734(代) FAX042-492-7006

URL:<http://www.o-yo-giken.co.jp>